

Про зміни в освітньо-професійних програмах  
ID ЄДЕБО 18125, ID ЄДЕБО 24188,  
ID ЄДЕБО 10173,  
навчальних планах на їх основі

Відповідно до пункту 2 частини другої статті 16, частини п'ятої статті 10 Закону України «Про вищу освіту», пункту 4.3 Положення про освітні програми Національного авіаційного університету, уведеного в дію наказом ректора від 07.05.2020 № 148/од, наказу т.в.о. ректора від 09.02.2022 №063/од «Про щорічний перегляд освітньо-професійних програм», на підставі службових записок завідувача випускової кафедри, з метою провадження освітнього процесу в університеті, згідно з вимогами та рекомендаціями нормативних документів, задоволення потреб та інтересів здобувачів вищої освіти та заінтересованих сторін (стейкхолдерів)

НАКАЗУЮ:

1. Внести зміни в описи освітньо-професійних програм (далі – ОПП) «Системи та технології кібербезпеки» (ID ЄДЕБО 18125), «Управління інформаційною безпекою» (ID ЄДЕБО 24188) першого (бакалаврського) рівня вищої освіти та «Адміністративний менеджмент у сфері захисту інформації» другого (магістерського) рівня вищої освіти (ID ЄДЕБО 10173) за спеціальністю 125 «Кібербезпека» галузі знань 12 «Інформаційні технології», затверджених Вченою радою університету 19.05.2021, протокол № 5, навчальні плани на їх основі (додатки 1-3).

2. Увести в дію зміни, зазначені в п. 1 цього наказу, з 01.07.2022.

3. Завідувачу випускової кафедри та гарантам ОПП, зазначених у п.1 цього наказу, забезпечити врахування внесених змін в навчально-методичному забезпеченні освітніх компонентів.

4. Контроль за виконанням наказу покласти на проректора з навчальної роботи Анатолія Полухіна.

Ректор

Максим ЛУЦЬКИЙ

Зміни в описі ОПП «Системи та технології кібербезпеки» першого (бакалаврського) рівня вищої освіти (ID ЄДЕБО 18125) за спеціальністю 125 «Кібербезпека» галузі знань 12 «Інформаційні технології», навчальних планах на її основі

1. Пункт 1.8. «Передумови» викласти в новій редакції:

«Вступ на навчання на освітньо-професійну програму обсягом 240 кредитів ЄКТС здійснюється на базі повної загальної середньої освіти.

На базі ступеня «молодший бакалавр» (освітньо-кваліфікаційного рівня «молодший спеціаліст») заклад вищої освіти має право визнати та перезарахувати не більше ніж 120 кредитів ЄКТС, отриманих в межах попередньої освітньої програми підготовки молодшого бакалавра (молодшого спеціаліста).

На основі ступеня «фаховий молодший бакалавр» заклад вищої освіти має право визнати та перезарахувати не більше ніж 60 кредитів ЄКТС, отриманих за попередньою освітньою програмою фахової передвищої освіти.

Прийом на основі ступенів «молодший бакалавр», «фаховий молодший бакалавр» або освітньо-кваліфікаційного рівня «молодший спеціаліст» здійснюється за результатами зовнішнього незалежного оцінювання в порядку, визначеному законодавством».

2. До пункту 1.4. «Тип диплому та обсяг освітньо-професійної програми» додати речення : «Періоди навчання іноземних студентів визначаються окремими наказами університету відповідно до нормативних документів в сфері вищої освіти».

3. Пункт 1.9. «Форма навчання» викласти в редакції: «Денна, заочна».

4. Розділ 3. «Форма атестації здобувачів вищої освіти» викласти у новій редакції:

<b>Форми атестації здобувачів вищої освіти</b>	Атестація здійснюється у формі єдиного державного кваліфікаційного іспиту.
<b>Вимоги до єдиного державного кваліфікаційного іспиту</b>	Єдиний державний кваліфікаційний іспит передбачає оцінювання досягнень результатів навчання, визначених стандартом вищої освіти та освітньою програмою.

5. У частині «Обов'язкові компоненти ОПП» пункту 2.1. «Перелік компонентів ОПП», у навчальних планах НБ-4-125-2/21, НБ-4-125-2/21-і ОПП:

5.1. Замість обов'язкового компоненту «Кваліфікаційна робота» ввести «Єдиний державний кваліфікаційний іспит», вказати кількість кредитів ЄКТС -1,5.

5.2. Для навчальної дисципліни «Комплексні системи захисту інформації» встановити обсяг 4,0 кредити з таким розподілом навчальних годин: всього -120, аудиторні заняття – 72, самостійна робота -48, форма підсумкового контролю –

екзамен. Зазначити для курсового проєкту з навчальної дисципліни «Комплексні системи захисту інформації» обсяг –1,5 кредити.

5.3. Для навчальної дисципліни «Оцінювання та тестування стану безпеки інформаційних систем» встановити обсяг 5,0 кредитів з таким розподілом навчальних годин: всього -150, аудиторні заняття – 72, самостійна робота -78, форма підсумкового контролю – екзамен.

5.4. Змінити назву навчальної дисципліни «Аудит та управління інцидентами інформаційної безпеки» на «Управління інцидентами інформаційної безпеки та встановити обсяг 5,0 кредитів з таким розподілом навчальних годин: всього -150, аудиторні заняття – 72, самостійна робота -78, форма підсумкового контролю – екзамен.

5.5. Для навчальної дисципліни «Безпеківі технології штучного інтелекту» встановити обсяг 5,0 кредитів з таким розподілом навчальних годин: всього -150, аудиторні заняття – 72, самостійна робота -78, форма підсумкового контролю – диференційований залік.

6. У навчальних планах СВ-4-125-2/21, СВ-4-125-2/21-fs:

6.1. Замість обов'язкового компоненту «Qualification Paper» ввести «Unified State Qualification Exam», вказати кількість кредитів ЄКТС -1,5.

6.2. Для навчальної дисципліни «Complex Information Security Systems» встановити обсяг 4,0 кредити з таким розподілом навчальних годин: всього -120, аудиторні заняття – 72, самостійна робота -48, форма підсумкового контролю – екзамен. Зазначити для курсового проєкту з навчальної дисципліни «Complex Information Security Systems» обсяг 1,5 кредити.

6.3. Для навчальної дисципліни «Assessment and testing of information assets» встановити обсяг 5,0 кредитів з таким розподілом навчальних годин: всього -150, аудиторні заняття – 72, самостійна робота -78, форма підсумкового контролю – екзамен.

6.4. Змінити назву навчальної дисципліни «Information security audit and incident management» замінити на «Information security incident management» та встановити обсяг 5,0 кредитів з таким розподілом навчальних годин: всього -150, аудиторні заняття – 72, самостійна робота -78, форма підсумкового контролю – екзамен.

6.5. Для навчальної дисципліни «Security Artificial Intelligence Technologies» обсяг 5,0 кредитів з таким розподілом навчальних годин: всього -150, аудиторні заняття – 72, самостійна робота -78, форма підсумкового контролю – диференційований залік.

7. В навчальному плані НБ-4-125-2 з/21:

7.1. Для навчальної дисципліни «Комплексні системи захисту інформації» встановити обсяг 4,0 кредити з таким розподілом навчальних годин: всього -120, аудиторні заняття – 18, самостійна робота -102, форма підсумкового контролю – екзамен. Для курсового проєкту з навчальної дисципліни «Комплексні системи захисту інформації» зазначити обсяг 1,5 кредити.

7.2. Для навчальної дисципліни «Оцінювання та тестування стану безпеки інформаційних систем» встановити обсяг 5,0 кредитів з таким розподілом навчальних годин: всього -150, аудиторні заняття – 16, самостійна робота -134, форма підсумкового контролю – екзамен.

7.3. Змінити назву навчальної дисципліни «Аудит та управління інцидентами інформаційної безпеки» на «Управління інцидентами інформаційної

безпеки» та встановити обсяг 5,0 кредитів з таким розподілом навчальних годин: всього -150, аудиторні заняття – 16, самостійна робота -134, форма підсумкового контролю – екзамен.

7.4. Для навчальної дисципліни «Безпекові технології штучного інтелекту» встановити обсяг 5,0 кредитів з таким розподілом навчальних годин: всього -150, аудиторні заняття – 16, самостійна робота -134, форма підсумкового контролю – диференційований залік.

7.5. Замість обов'язкового компоненту «Кваліфікаційна робота» ввести «Єдиний державний кваліфікаційний іспит», вказати кількість кредитів ЄКТС -1,5.

8. Додати до складу таблиці п. 2.1 «Перелік освітніх компонентів ОПП» 6-й стовпчик із зазначенням семестрів, в яких реалізуються освітні компоненти для заочної форми навчання та викласти у новій редакції:

### 2.1. Перелік освітніх компонентів ОПП

Код н/д	Компоненти освітньо-професійної програми (навчальні дисципліни, курсові проекти (роботи), практик кваліфікаційна робота)	Кількість кредитів	Форма підсумкового контролю	Семестр (відповідно до форми навчання)	
				денна	заочна
<b>Обов'язкові компоненти ОПП</b>					
OK1.	Історія української державності та культури	3,0	Екзамен	1	1 2
OK2.	Ділова українська мова	3,0	Екзамен	2	2 3
OK3.	Фахова іноземна мова	4,5	Диференційований залік	1	1 2
			Екзамен	2	3
OK4.	Філософія	3,5	Екзамен	4	4 5
OK5.	Фізичне виховання та самовдосконалення	3,0	Диференційований залік	2	3
OK6.	Вища математика	14,0	Екзамен	1,3	1 2,4
			Диференційований залік	2	3
OK7.	Фізика	10,5	Екзамен	2	1 3
			Диференційований залік	1	2
OK8.	Інформаційні технології	11,5	Екзамен	1	1 2
			Диференційований залік	2	3
OK9.	Основи автоматизованої обробки інформації	6,5	Диференційований залік	1,2	1 2,3
OK10.	Основи кібербезпеки	4,5	Диференційований залік	1	1 2
OK11.	Апаратне забезпечення інформаційних систем	5,0	Диференційований залік	3	3 4

			Екзамен	4	5
OK12.	Курсова робота з дисципліни Апаратне забезпечення інформаційних систем	1,0	Захист	3	4
OK13.	Авіаційна безпека та кібербезпека авіаційних інформаційних систем	10,5	Екзамен	5	5 6
			Диференційований залік	6,7	7,8
OK14.	Захищені комп'ютерні системи та мережі	8,0	Диференційований залік	5	5 6
			Екзамен	6	7
OK15.	Управління інформаційною безпекою	3,0	Екзамен	6	6 7
OK16.	Курсова робота з дисципліни Управління інформаційною безпекою	1,0	Захист	6	7
OK17.	Прикладна криптологія	7,5	Екзамен	6,7	6 7,8
OK18.	Курсова робота з дисципліни Прикладна криптологія	1,0	Захист	7	8
OK19.	Операційні системи та технології їх захисту	7,0	Диференційований залік	6	6 7
			Екзамен	7	8
OK20.	Системи технічного захисту інформації	3,5	Екзамен	7	7 8
OK21.	Технології програмування	9,5	Екзамен	3,4	3 4,5
OK22.	Курсова робота з дисципліни Технології програмування	1,0	Захист	4	5
OK23.	Дискретна математика	9,5	Диференційований залік	4	3 5
			Екзамен	3	4
OK24.	Технології виявлення уразливостей інформаційних систем	4,0	Диференційований залік	4	4 5
OK25.	Ризик-менеджмент інформаційної безпеки	5,5	Екзамен	5	5 6
OK26.	Криміналістичний аналіз сфери кібербезпеки	4,5	Екзамен	5	5 6
OK27.	Веб-програмування та інтернет-протоколи	3,5	Диференційований залік	7	7 8
OK28.	Комплексні системи захисту інформації	4,5	Екзамен	8	8 9
OK29.	Курсовий проект з дисципліни "Комплексні системи захисту інформації"	1,0	Захист	8	9
OK30.	Оцінювання та тестування стану безпеки інформаційних систем	5,0	Екзамен	8	8,9

ОК31.	Управління інцидентами інформаційної безпеки	5,0	Екзамен	8	8 9
ОК32.	Безпекові технології штучного інтелекту	5,0	Диференційований залік	8	8 9
ОК33.	Фахово-ознайомлювальна практика	3,0	Диференційований залік	2	3
ОК34.	Комп'ютерна практика	3,0	Диференційований залік	4	5
ОК35.	Технологічна практика	3,0	Диференційований залік	6	7
ОК36.	Єдиний державний кваліфікаційний іспит	1,5		8	9
<b>Загальний обсяг обов'язкових компонент:</b>		<b>180 кредитів ЄКТС</b>			
<b>Вибіркові компоненти *</b>					
ВК 1.	Дисципліна 1	4,0	Диференційований залік	3	4
ВК 2.	Дисципліна 2	4,0	Диференційований залік	3	4
...	...				
ВК 15.	Дисципліна 15	4,0	Диференційований залік	8	9
<b>Загальний обсяг вибірових компонент</b>		<b>60 кредитів ЄКТС</b>			
<b>Загальний обсяг освітньо-професійної програми</b>		<b>240 кредитів ЄКТС</b>			

*\*Реалізація права здобувачів вищої освіти на вільний вибір навчальних дисциплін та створення індивідуальної освітньої траєкторії регламентується Законом України «Про вищу освіту» та внутрішніми нормативними актами НАУ. Вибіркові компоненти обираються здобувачами вищої освіти із каталогів рекомендованих та альтернативних вибірових дисциплін.*

9. Пункт.5.1. «Викладання та навчання» (методи, методика, технології, інструменти та обладнання) викласти в новій редакції: «Студентоцентроване навчання, самонавчання, проблемно-орієнтоване навчання, індивідуально-творчий підхід; навчання через лекції, лабораторні роботи, семінари, практичні заняття, консультації з викладачами, проектну роботу в командах, навчальну та виробничі практики.

10. Пункт 5.2. «Оцінювання» викласти в новій редакції: «Накопичувальна бально-рейтингова система, що передбачає оцінювання студентів за усі види аудиторної та поза аудиторної навчальної діяльності, спрямовані на опанування навчального навантаження з освітньої програми: поточний, модульний, підсумковий контроль, екзамени, заліки, диференційований заліки з практик, курсові роботи.

11. Таблицю 4. «Матриця відповідності програмних компетентностей компонентам освітньо-професійної програми» викласти у новій редакції:



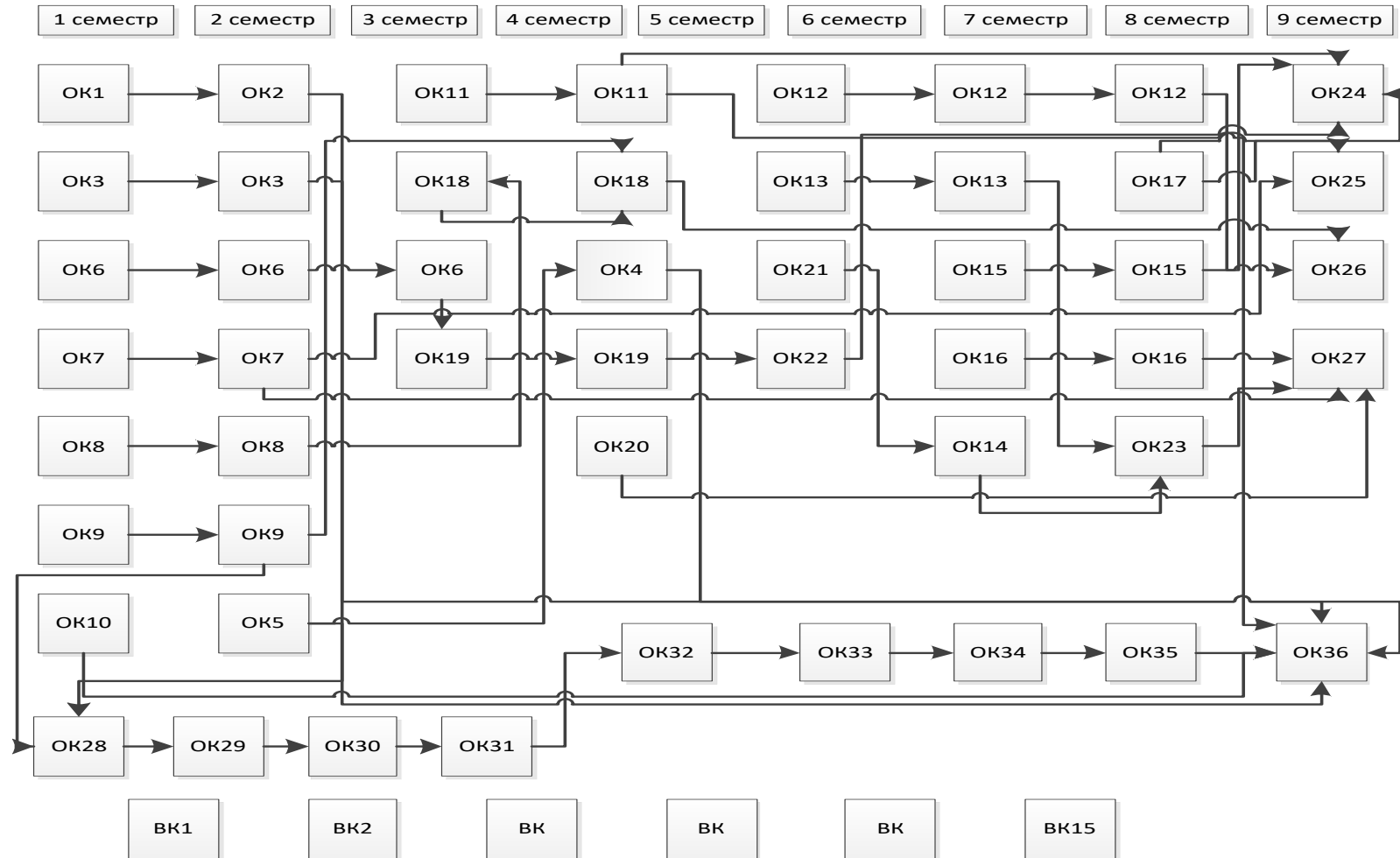






13. Пункт 2.2. «Структурно-логічна схема освітньо-професійної програми» подати в новій редакції:

### 2.2. Структурно-логічна схема освітньо-професійної програми



Зміни в описі ОПП «Управління інформаційною безпекою»  
першого (бакалаврського) рівня вищої освіти (ID ЄДЕБО 24188)  
за спеціальністю 125 «Кібербезпека» галузі знань 12 «Інформаційні технології»,  
навчальних планах на її основі

1. Пункт 1.8. «Передумови» доповнити і викласти в новій редакції:

«Вступ на навчання на освітньо-професійну програму обсягом 240 кредитів ЄКТС здійснюється на базі повної загальної середньої освіти.

На базі ступеня «молодший бакалавр» (освітньо-кваліфікаційного рівня «молодший спеціаліст») заклад вищої освіти має право визнати та перезарахувати не більше ніж 120 кредитів ЄКТС, отриманих в межах попередньої освітньої програми підготовки молодшого бакалавра (молодшого спеціаліста).

На основі ступеня «фаховий молодший бакалавр» заклад вищої освіти має право визнати та перезарахувати не більше ніж 60 кредитів ЄКТС, отриманих за попередньою освітньою програмою фахової передвищої освіти.

Прийом на основі ступенів «молодший бакалавр», «фаховий молодший бакалавр» або освітньо-кваліфікаційного рівня «молодший спеціаліст» здійснюється за результатами зовнішнього незалежного оцінювання в порядку, визначеному законодавством».

2. До п. 1.4. «Тип диплому та обсяг освітньо-професійної програми» додати речення: «Періоди навчання іноземних студентів визначаються окремими наказами університету відповідно до нормативних документів в сфері вищої освіти».

3. Пункт 1.9. «Форма навчання» викласти в редакції: «Денна, заочна».

4. Розділ 3. «Форма атестації здобувачів вищої освіти» викласти у новій редакції:

<b>Форми атестації здобувачів вищої освіти</b>	Атестація здійснюється у формі єдиного державного кваліфікаційного іспиту.
<b>Вимоги до єдиного державного кваліфікаційного іспиту</b>	Єдиний державний кваліфікаційний іспит передбачає оцінювання досягнень результатів навчання, визначених стандартом вищої освіти та освітньою програмою.

5. У частині «Обов'язкові компоненти ОПП» пункту 2.1. «Перелік освітніх компонентів ОПП», у навчальному плані НБ-4-125-3/21:

5.1. Замість обов'язкового компоненту «Кваліфікаційна робота» ввести «Єдиний державний кваліфікаційний іспит», вказати кількість кредитів ЄКТС -1,5.

5.2. Для навчальної дисципліни «Комплексні системи захисту інформації» встановити обсяг 4,0 кредити з таким розподілом навчальних годин: всього -120, аудиторні заняття – 72, самостійна робота -48, форма підсумкового контролю - екзамен.

Зазначити для курсового проекту з навчальної дисципліни «Комплексні системи захисту інформації» обсяг 1,5 кредити.

5.3. Для навчальної дисципліни «Тестування безпеки інформаційних систем» встановити обсяг 5,0 кредитів з таким розподілом навчальних годин: всього -150, аудиторні заняття – 72, самостійна робота -78, форма підсумкового контролю - екзамен.

5.4. Для навчальної дисципліни «Інцидент-менеджмент у кіберпросторі» встановити обсяг 5,0 кредитів з таким розподілом навчальних годин: всього -150, аудиторні заняття – 72, самостійна робота -78, форма підсумкового контролю - екзамен.

5.5. Для навчальної дисципліни «Інформаційне забезпечення управлінської діяльності» встановити обсяг 5,0 кредитів з таким розподілом навчальних годин: всього -150, аудиторні заняття – 72, самостійна робота -78, форма підсумкового контролю - диференційований залік.

5.6. Для обов'язкового компоненту «Комп'ютерна практика» встановити обсяг 3,0 кредити.

6. У навчальних планах НБ-4-125-3з/21, НБ-4-125-3з/21-і:

6.1. Замість обов'язкового компоненту «Кваліфікаційна робота» ввести «Єдиний державний кваліфікаційний іспит», вказати кількість кредитів ЄКТС -1,5.

6.2. Для навчальної дисципліни «Комплексні системи захисту інформації» встановити обсяг 4,0 кредити з таким розподілом навчальних годин: всього -120, аудиторні заняття – 18, самостійна робота -102, форма підсумкового контролю - екзамен. Зазначити для курсового проекту з навчальної дисципліни «Комплексні системи захисту інформації» обсяг 1,5 кредити.

6.3. Для навчальної дисципліни «Тестування безпеки інформаційних систем» встановити обсяг 5,0 кредитів з таким розподілом навчальних годин: всього -150, аудиторні заняття – 16, самостійна робота -134, форма підсумкового контролю - екзамен.

6.4. Для навчальної дисципліни «Інцидент-менеджмент у кіберпросторі» встановити обсяг 5,0 кредитів з таким розподілом навчальних годин: всього -150, аудиторні заняття – 16, самостійна робота -134, форма підсумкового контролю - екзамен.

6.5. Для навчальної дисципліни «Інформаційне забезпечення управлінської діяльності» встановити обсяг 5,0 кредитів з таким розподілом навчальних годин: всього -150, аудиторні заняття – 16, самостійна робота -134, форма підсумкового контролю - диференційований залік.

6.6. Для обов'язкового компоненту «Комп'ютерна практика» встановити обсяг 3,0 кредити.

7. Додати до складу таблиці п. 2.1 «Перелік освітніх компонентів ОПП» 6-й стовпчик із зазначенням семестрів, в яких реалізуються освітні компоненти для заочної форми навчання та викласти у новій редакції:

### 2.1. Перелік освітніх компонентів ОПП

Код н/д	Компоненти освітньо-професійної програми (навчальні дисципліни, курсові проекти (роботи), практики, кваліфікаційна робота)	Кількість кредитів	Форма підсумкового контролю	Семестр (відповідно до форми навчання)	
				денна	заочна
<b>Обов'язкові компоненти ОПП</b>					
ОК1.	Історія української державності та культури	3,0	Екзамен	1	2
ОК2.	Ділова українська мова	3,0	Екзамен	2	3

ОК3.	Фахова іноземна мова	4,5	Диференційований залік	1	1 2
			Екзамен	2	3
ОК4.	Філософія	3,5	Екзамен	4	4 5
ОК5.	Фізичне виховання та самовдосконалення	3,0	Диференційований залік	2	3
ОК6.	Вища математика	14,0	Екзамен	1,3	1 2,4
			Диференційований залік	2	3
ОК7.	Фізика	10,5	Екзамен	2	1 3
			Диференційований залік	1	2
ОК8.	Інформаційні технології	11,5	Екзамен	1	1 2
			Диференційований залік	2	3
ОК9.	Основи автоматизованої обробки інформації	6,5	Диференційований залік	1,2	1 2,3
ОК10.	Основи кібербезпеки	4,5	Диференційований залік	1	1 2
ОК11.	Апаратне забезпечення інформаційних систем	5,0	Диференційований залік	3	3 4
			Екзамен	4	5
ОК12.	Курсова робота з дисципліни Апаратне забезпечення інформаційних систем	1,0	Захист	3	4
ОК13.	Авіаційна безпека та кібербезпека авіаційних інформаційних систем	10,5	Екзамен	5	5 6
			Диференційований залік	6,7	7,8
ОК14.	Захищені комп'ютерні системи та мережі	8,0	Диференційований залік	5	5 6
			Екзамен	6	7
ОК15.	Управління інформаційною безпекою	3,0	Екзамен	6	6 7
ОК16.	Курсова робота з дисципліни Управління інформаційною безпекою	1,0	Захист	6	7
ОК17.	Прикладна криптологія	7,5	Екзамен	6,7	6 7,8
ОК18.	Курсова робота з дисципліни Прикладна криптологія	1,0	Захист	7	8

OK19.	Операційні системи та технології їх захисту	7,0	Диференційований залік	6	6 7
			Екзамен	7	8
OK20.	Системи технічного захисту інформації	3,5	Екзамен	7	7 8
OK21.	Технології програмування	9,5	Екзамен	3,4	3 4,5
OK22.	Курсова робота з дисципліни Технології програмування	1,0	Захист	4	5
OK23.	Дискретна математика	9,5	Диференційований залік	4	3 5
			Екзамен	3	4
OK24.	Технології забезпечення безперервності бізнес процесів	4,0	Диференційований залік	4	4 5
OK25.	Оцінювання та управління ризиками інформаційної безпеки	5,5	Екзамен	5	5 6
OK26.	Технології виявлення уразливостей інформаційних систем	4,5	Екзамен	5	5 6
OK27.	Основи інтернет-технології	3,5	Диференційований залік	7	7 8
OK28.	Комплексні системи захисту інформації	4,5	Екзамен	8	8 9
OK29.	Курсовий проект з дисципліни "Комплексні системи захисту інформації"	1,0	Захист	8	9
OK30.	Тестування безпеки інформаційних систем	5,0	Екзамен	8	8,9
OK31.	Інцидент-менеджмент у кіберпросторі	5,0	Екзамен	8	8 9
OK32.	Інформаційне забезпечення управлінської діяльності	5,0	Диференційований залік	8	8 9
OK33.	Фахово-ознайомлювальна практика	3,0	Диференційований залік	2	3
OK34.	Комп'ютерна практика	3,0	Диференційований залік	4	5
OK35.	Технологічна практика	3,0	Диференційований залік	6	7
OK36.	Єдиний державний кваліфікаційний іспит	1,5		8	9
<b>Загальний обсяг обов'язкових компонент:</b>		<b>180 кредитів ЄКТС</b>			
<b>Вибіркові компоненти *</b>					
ВК 1.	Дисципліна 1	4,0	Диференційований залік	3	4
ВК 2.	Дисципліна 2	4,0	Диференційований залік	3	4
...	...				

ВК 15.	Дисципліна 15	4,0	Диференційован ий залік	8	9
<b>Загальний обсяг вибірових компонент</b>		<b>60 кредитів ЄКТС</b>			
<b>Загальний обсяг освітньо-професійної програми</b>		<b>240 кредитів ЄКТС</b>			

*\*Реалізація права здобувачів вищої освіти на вільний вибір навчальних дисциплін та створення індивідуальної освітньої траєкторії регламентується Законом України «Про вищу освіту» та внутрішніми нормативними актами НАУ. Вибіркові компоненти обираються здобувачами вищої освіти із каталогів рекомендованих та альтернативних вибірових дисциплін.*

8. Пункт 5.1. «Викладання та навчання (методи, методики, технології, інструменти та обладнання)» викласти в редакції: «Студентоцентроване навчання, самонавчання, проблемно-орієнтоване навчання, індивідуально-творчий підхід; навчання через лекції, лабораторні роботи, семінари, практичні заняття, консультації з викладачами, проектну роботу в командах, навчальну та виробничі практики».

9. Пункт 5.2. Оцінювання викласти в редакції: «Накопичувальна бально-рейтингова система, що передбачає оцінювання студентів за усі види аудиторної та позааудиторної навчальної діяльності, спрямовані на опанування навчального навантаження з освітньої програми: поточний, модульний, підсумковий контроль, екзамени, заліки, диференційований заліки з практик, курсові роботи».

10. Таблицю 4. «Матриця відповідності програмних компетентностей компонентам освітньо-професійної програми» викласти у новій редакції:



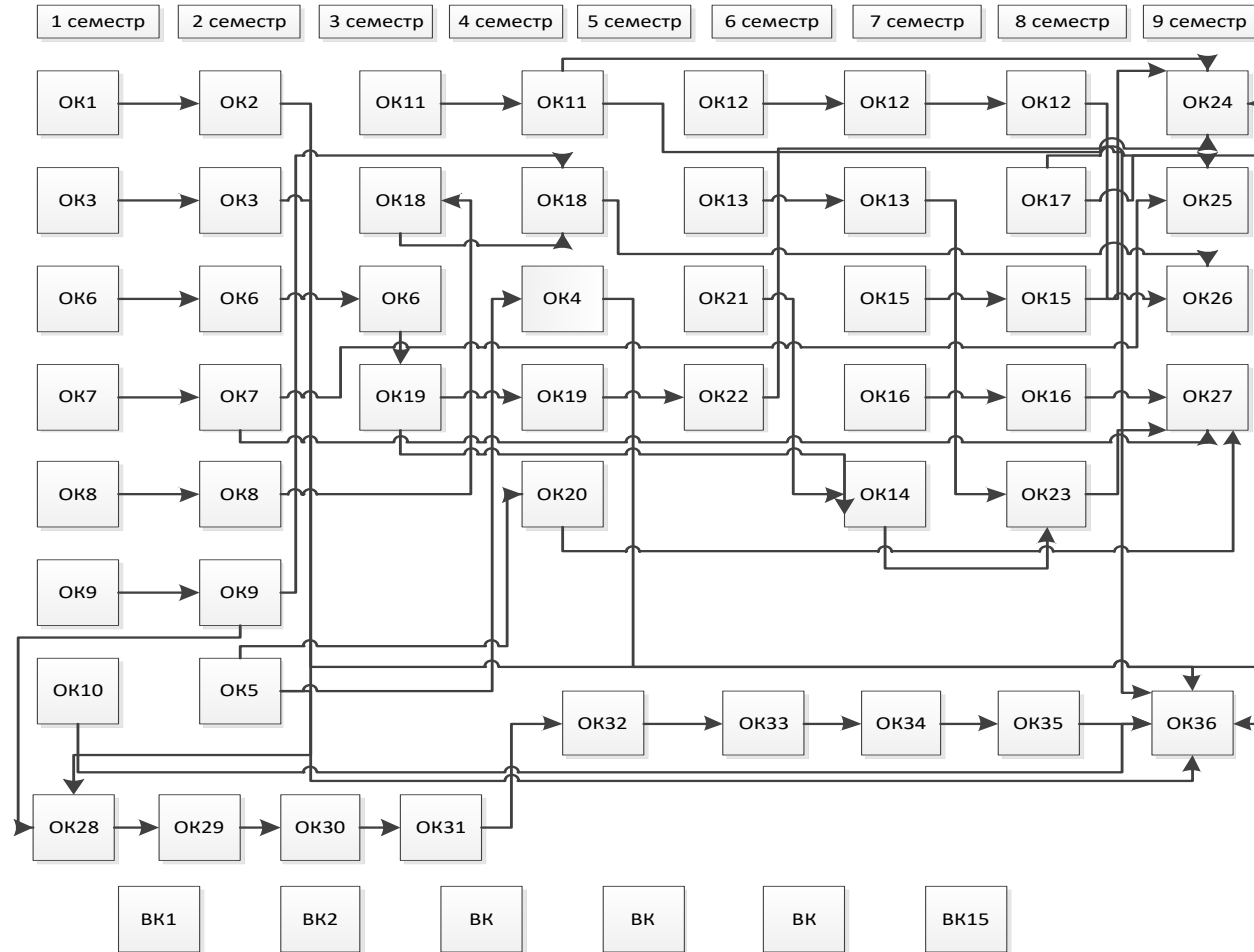






12. Пункт 2.2. «Структурно-логічна схема освітньо-професійної програми» викласти в новій редакції:

### 2.2. Структурно-логічна схема освітньо-професійної програми



Завідувач кафедри БІТ

Олександр КОРЧЕНКО